

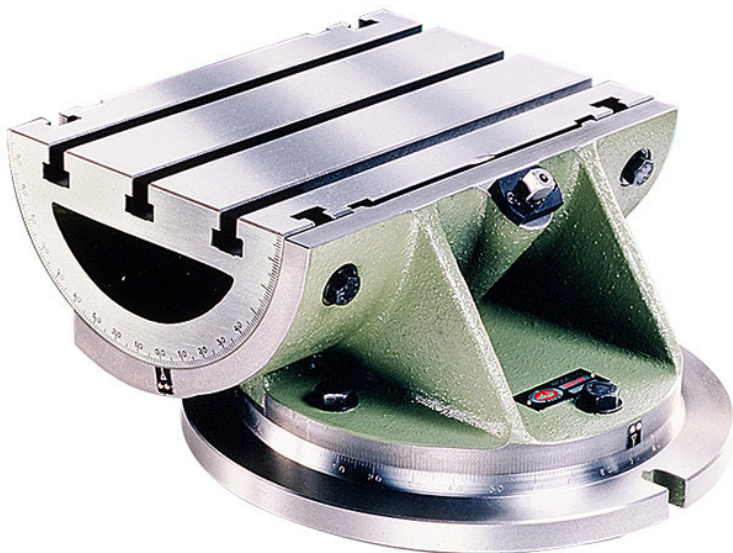


MIMO Srl divisione ALLEN

Via dell'Industria, 36 - 35020 – BRUGINE (PD) Italy - Tel. +39 049 5806061 Fax: +39 049 5806611
info@allentechnology.it - www.allentechnology.it

Menghine și suprafețe plane dirijabile mese pendulare

TCU/67 MASĂ, PENDULARĂ,



Material

FONT? G26 UNI 5007

Caracteristici

DURITATE BRINELL: HB = 190-240 REZISTEN?? LA RUPERE: Rmin = 26,
ALUNGIRE %: A% = 1

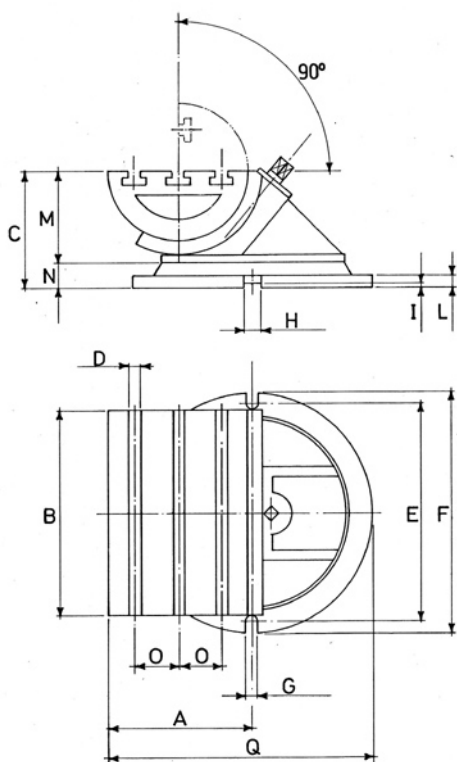
Structura extrem de compactă și robustă a acestui echipament suportă cu ușurință cele mai dificile solicitări rezultate din condiții mecanice.

Înclinarea posibilă a platformei față de poziția "0°" este de 90° pe o singură parte, iar întreg ansamblul se poate roti în jurul axei sale la 360°. Înclinarea platformei se obține prin cuplarea dintre șurubul și sfârșitul și coroană, plasată direct pe partea de sus. Sprijin și glisare sunt atent rectificat și dispun de blocaje independente, atât pentru rotație, cât și pentru înclinare.

DATI DIMENSIONALI

H* canal de centrare pe bază / P** număr de canale

TIP	A	B	C	D	E	F	G	H*	I	L	M	N	O	P**	Q	GREUTATE kg
180	180	260	147	10H7	250	280	16	16H7	6	18	115	32	51	3	318	35
240	240	350	183	14H7	316	350	16	16H7	6	20	149	34	75	3	405	69
350	350	550	258	14H7	430	470	18	16H7	6	23	212	46	90	3	570	193



DATI FUNZIONALI

TYPE	KG
180	200
240	350
350	500

